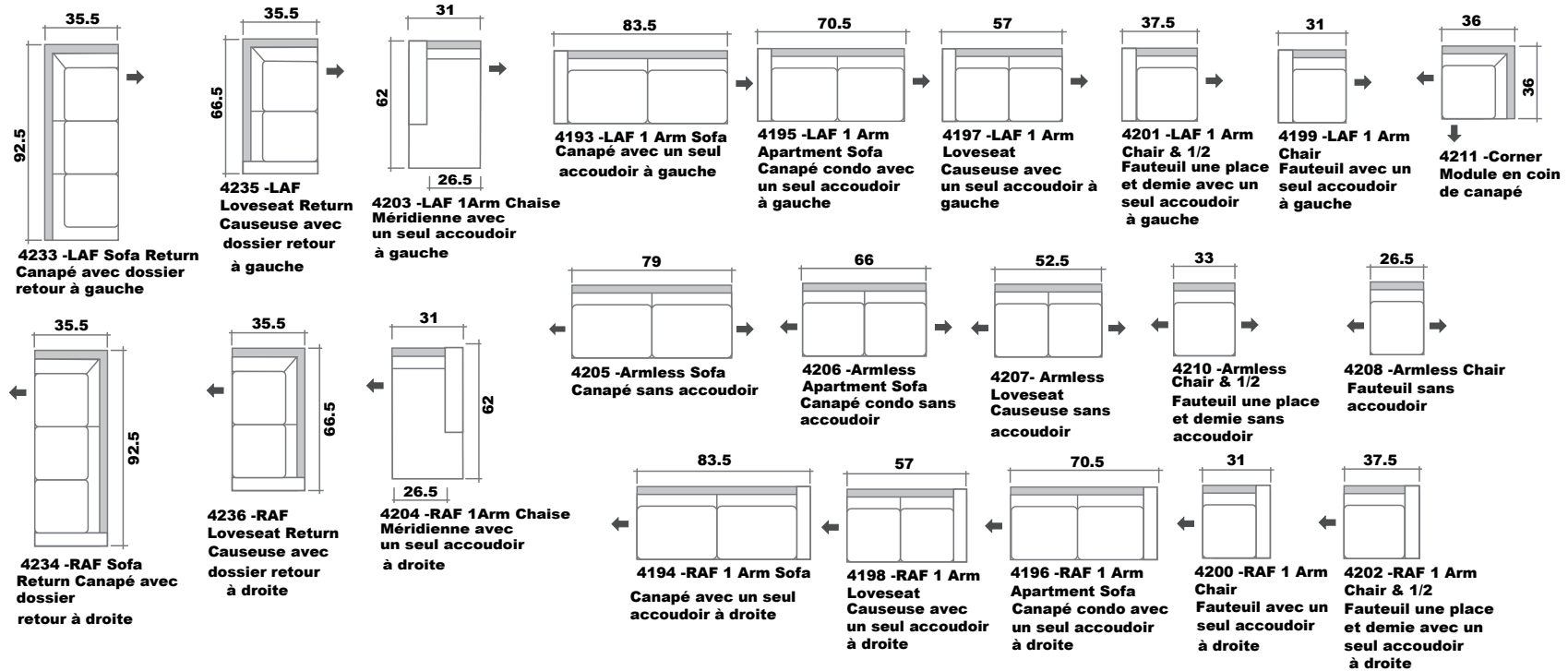


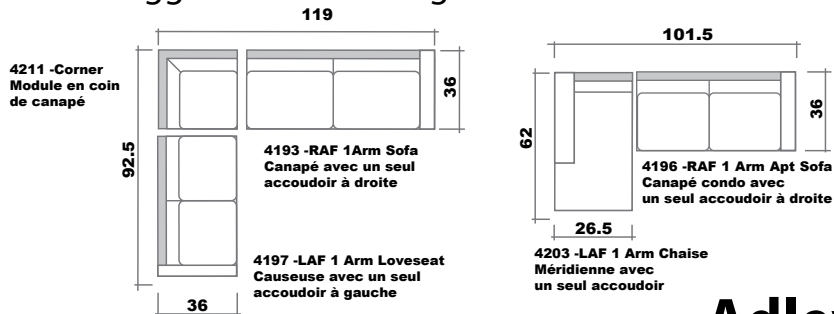
URBAN BARN

Transaction ID /No de la transaction : _____

Sectional Planner Schéma pour canapé modulaire



Configuration Suggestions Suggestions de configuration



Adley



* Dimensions of each sectional piece are approximate and are subject to the slight variations inherent in a hand built product. A variance of 1"-2" in measurement is acceptable.

* Les dimensions de chaque pièce du modulaire indiquées sont approximatives et sont sujettes à des variations légères inhérentes à un produit fabriqué à la main. Une différence de 1 à 2 pouces dans les mesures est acceptable.